

Grado 5 Unidad 1

Lección 10

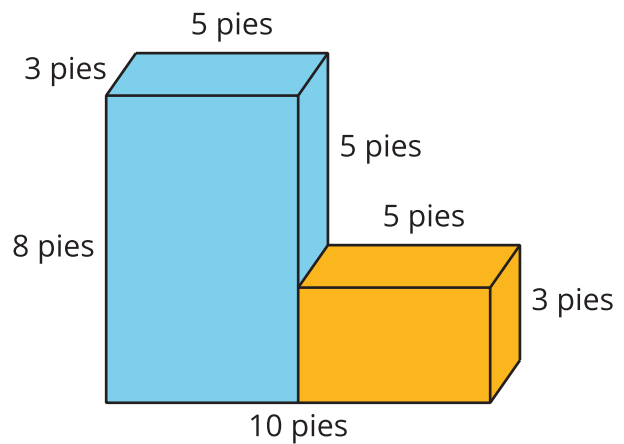
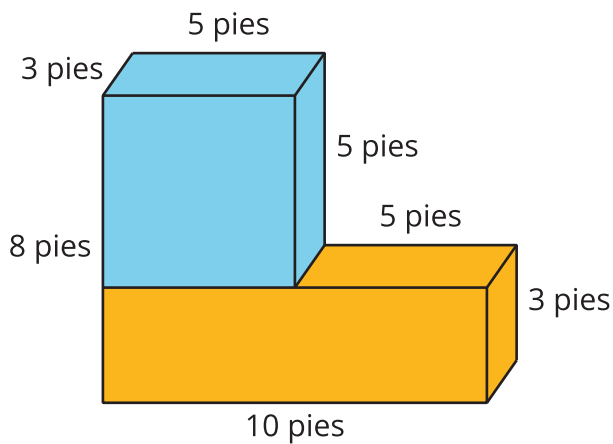
CC BY 2021 Illustrative Mathematics®

Unit 1 Lesson 10: Representemos el volumen con expresiones

WU Observa y pregúntate: Partes de prismas (Warm up)

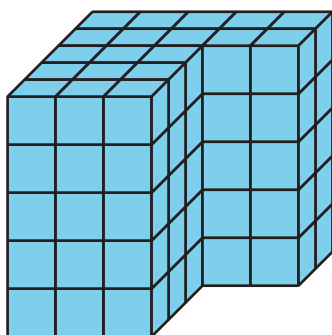
Student Task Statement

¿Qué observas? ¿Qué te preguntas?



1 Comparemos expresiones

Student Task Statement



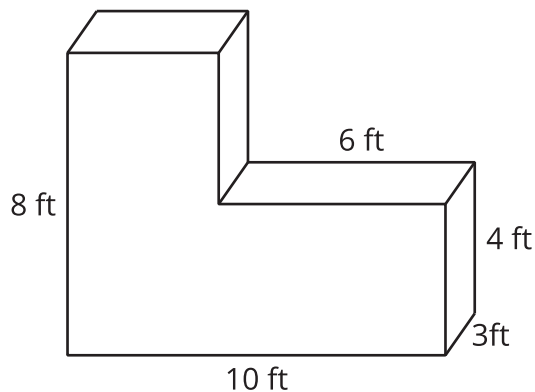
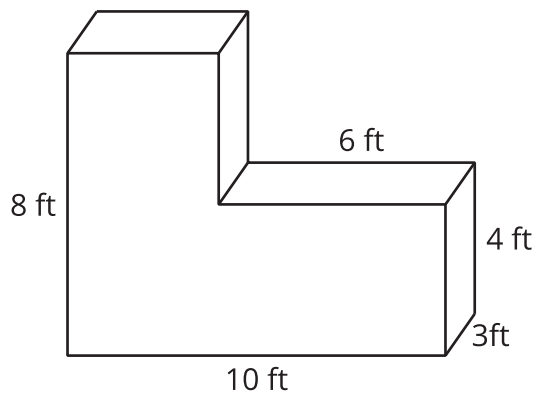
1. Escribe una expresión para representar el volumen de la figura, en cubos unitarios.
2. Compara las expresiones con tu pareja.

-
- ¿En qué se parecen?
 - ¿En qué son diferentes?
- Si son la misma, trata de encontrar otra manera de representar el volumen.

2 Encontremos el volumen de diferentes maneras

Student Task Statement

- Encuentra el volumen de la figura usando 2 maneras diferentes de descomponerla. Muestra cómo pensaste. Organiza tus ideas para que los demás puedan entenderlas.



- Para cada manera en la que descompusiste la figura, escribe una expresión que represente el volumen.
- Mai usó esta expresión para encontrar el volumen de la figura:

$$(10 \times 8 \times 3) - (6 \times 4 \times 3).$$

Usa el diagrama para interpretar la expresión de Mai. Muestra cómo pensaste. Organiza tus ideas para que los demás puedan entenderlas.

