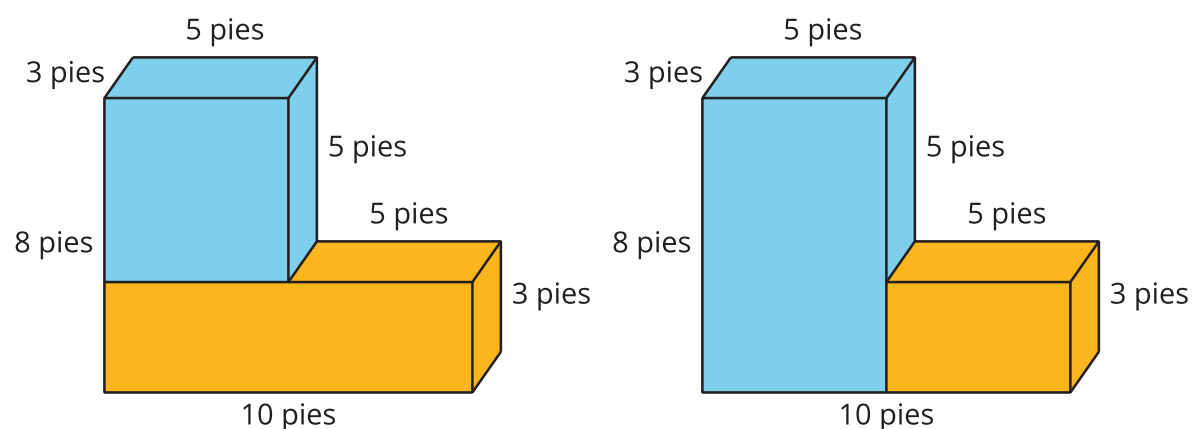


Lección 10: Representemos el volumen con expresiones

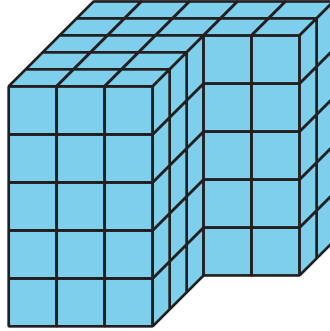
- Escribamos expresiones para el volumen de figuras.

Calentamiento: Observa y pregúntate: Partes de prismas

¿Qué observas? ¿Qué te preguntas?



10.1: Comparemos expresiones



1. Escribe una expresión para representar el volumen de la figura, en cubos unitarios.

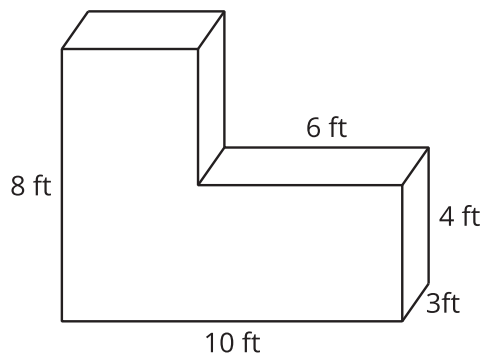
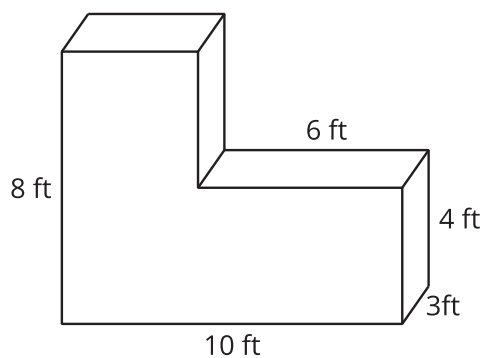
2. Compara las expresiones con tu pareja.
 - a. ¿En qué se parecen?

 - b. ¿En qué son diferentes?

3. Si son la misma, trata de encontrar otra manera de representar el volumen.

10.2: Encontramos el volumen de diferentes maneras

1. Encuentra el volumen de la figura usando 2 maneras diferentes de descomponerla. Muestra cómo pensaste. Organiza tus ideas para que los demás puedan entenderlas.



2. Para cada manera en la que descompusiste la figura, escribe una expresión que represente el volumen.

3. Mai usó esta expresión para encontrar el volumen de la figura:

$$(10 \times 8 \times 3) - (6 \times 4 \times 3).$$

Usa el diagrama para interpretar la expresión de Mai. Muestra cómo pensaste. Organiza tus ideas para que los demás puedan entenderlas.

