

**Grado 5 Unidad 5**

Lección 24

CC BY 2021 Illustrative Mathematics®

## Unit 5 Lesson 24: Dividamos decimales entre números enteros

### WU Exploración de estimación: Dividamos entre números enteros (Warm up)

Student Task Statement

¿Cuál es el valor de  $0.42 \div 5$ ?

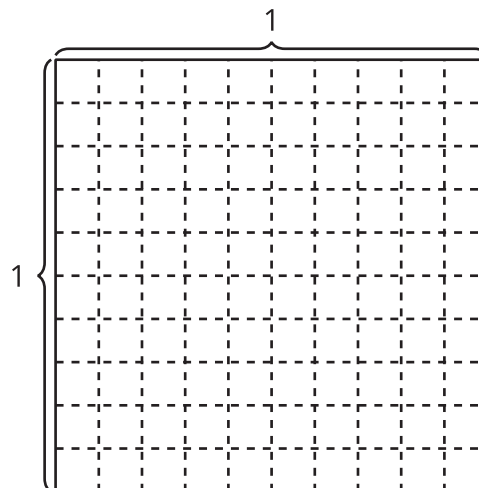
Escribe una estimación que sea:

muy baja	razonable	muy alta

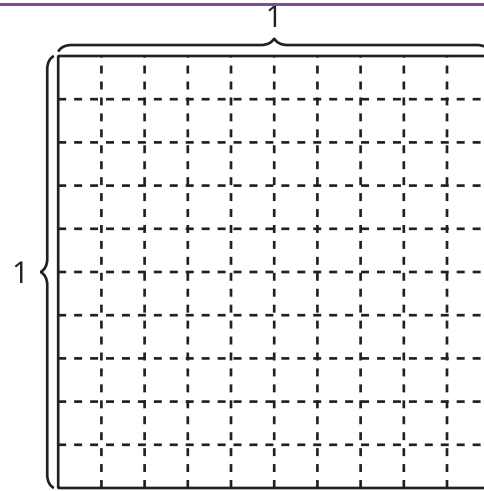
### 1 Grupos de números enteros

Student Task Statement

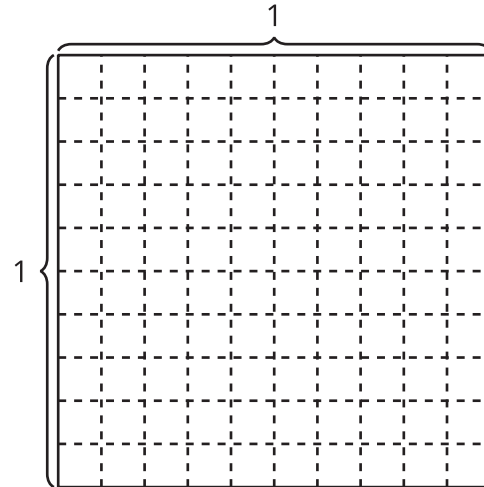
- Encuentra el valor de la expresión  $0.8 \div 4$ . Explica o muestra cómo razonaste.



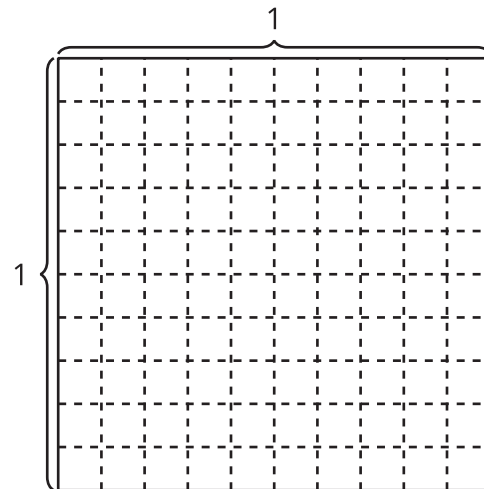
- Encuentra el valor de la expresión  $0.6 \div 3$ . Explica o muestra cómo razonaste.



3. Encuentra el valor de  $0.5 \div 2$ . Explica o muestra cómo razonaste.



4. Encuentra el valor de  $0.75 \div 5$ . Explica o muestra cómo razonaste.



## 2 Evaluemos expresiones

---

### Student Task Statement

1. Encuentra el valor de cada expresión.

a.  $60 \div 5$

b.  $6 \div 5$

c.  $0.6 \div 5$

2. Encuentra el valor de cada expresión.

a.  $0.7 \div 2$

b.  $0.45 \div 5$